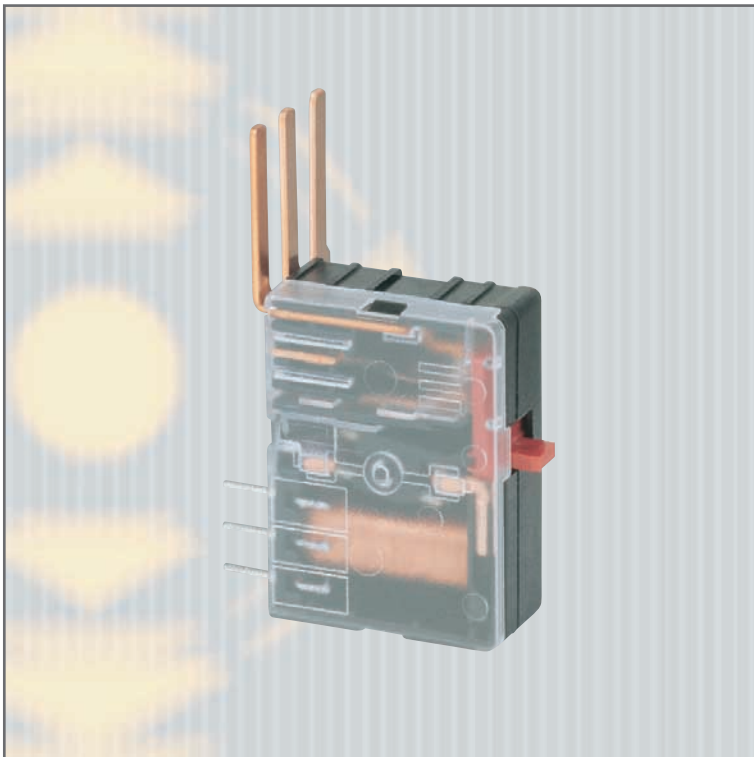


Typ 703

**CE**

Gepoltes Relais

mit Schaltstellungsanzeige
und Handbetätigung

Polarized Latching Relay

with position display and switch
for manual operation

Relais polarisé

avec indication de position
et actionnement manuel

GRUNER AG

Postfach 1149, D-78560 Wehingen

Tel. (+49) 74 26 / 948 - 0

Fax (+49) 74 26 / 948 - 200

<http://www.gruner.de>

E-Mail: info@gruner.de

01/03 • KMS • Copyright by Gruner AG
Änderungen in Technik und Design vorbehalten
Technical changes are reserved
Sous réserve de modifications techniques



Variante: Gehäuse
mit Zugbügelklemmen

Also available with integral
wiring terminal

Variante: boîtier avec bornier
à visser

Gepoltes Relais mit Schaltstellungsanzeige und Handbetätigung

Aufgrund einer Dreh-Anker-Bewegung zeichnen sich diese gepolt bistabilen Relais durch hohe Schock- und Vibrationsfestigkeit aus. Sie haben immer eine definierte Schaltstellung und damit keinen Informationsverlust bei Spannungsausfall. Schaltimpulse von einigen Millisekunden genügen, um eine sichere Umschaltung zu gewährleisten, die Erwärmung der Spule ist vernachlässigbar. Die Kontakte sind manuell umschaltbar.

Die Relais entsprechen sowohl den internationalen Standards nach IEC und DIN EN 61810 Teil 1 / VDE 0435 Teil 201 als auch den Anforderungen an kurzzeitige Überströme und Kurzschlussfestigkeit gemäß IEC und DIN EN 61036 / 61037.

Polarized Latching Relay, with position display and switch for manual operation

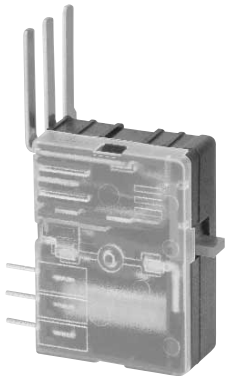
Using the H-armature principle the polarised latching relays are noted for their high resistance to shocks and vibrations. They are always in a defined switching-position and therefore there is no loss of information in case of power failure. The advantage of polarised latching relays is the pulse driven operation of some milliseconds, coil heating can be neglected. Relay can also be set by manual operation.

The relays are designed and manufactured in accordance to international Standards of IEC and DIN EN 61810 part 1 / VDE 0435 part 201 as well as they meet overload and short circuit requirements of IEC and DIN EN 61036 / 61037.

Relais polarisé avec indi- cation de position et actionnement manuel

En utilisant le principe avec H-ancre les relais polarisés se caractérisent par une très bonne tenue aux chocs et vibrations. La position commutée est toujours bien assurée, évitant toutes pertes d'information, par exemple en cas de coupure du secteur. Les relais polarisés bistables ont l'avantage de garantir une commutation sûre, à partir d'impulsion de quelques msec, l'élévation de température dans la bobine est négligeable. Le relais est commutable manuellement.

De par leurs conception et réalisation, ces relais correspondent aux Normes internationale, IEC et DIN EN 61810 partie 1 / VDE 0435 partie 201 comme ils résistent aux surcharge et court-circuit selon IEC et DIN EN 61036 / 61037.



39,0x15x29,3 mm (LxBxH)

	Technische Daten Spulendaten	Technical Data Coil Data	Caractéristiques techniques Données Bobine
6 - 48 VDC	Nennspannung	rated voltage	tension nominale
2,0 W	Nennleistung	rated power	puissance nominale
1,25 W	Ansprechleistung	operating power to set	puissance de collage
20 ms	Ansteuerimpuls	pulse to set	impulsion de commande
<10 ms	Ansprechzeit	action time	temps de collage
	Kontaktdaten	Contact Data	Données Contacts
1 c	Max. Kontaktbestückung	max. contact arrangement	max. configuration de contacts
AgCdO-AgNi	Kontaktwerkstoff	contact material	matériau de contact
6.250 VA	Max. Schaltleistung	max. switching power	max. pouvoir de coupure
440 VAC	Max. Schaltspannung	max. switching voltage	max. tension de commutation
25 A	Max. Schaltstrom	max. switching current	max. courant de commutation
10 ⁶	Mechan. Lebensdauer	mechanical life	durée de vie mécanique
	Isolation	Insulation	Isolation
8 mm	Luft- und Kriechstrecke Spule-Kontakt	creepage and clearance distance coil-contact	ligne de fuite superficielle et aérienne bobine-contact
4.000 V eff.	Prüfspannung Spule-Kontakt	test voltage coil-contact	rigidité diélectrique bobine-contact
-	Prüfspannung Kontakt-Kontakt	test voltage contact-contact	rigidité diélectrique contact-contact
1.500 V eff.	Prüfspannung Offene Kontakte	test voltage open contact	rigidité diélectrique contacts ouverts
12 kV / 1,2 / 50µs	Stoßspannung Spule-Kontakt	dielectric strength coil-contact	tension de choc électrique bobine-contact
	Sonstige Daten	General Data	Caractéristiques générales
-25... +70 °C	Umgebungstemperatur	ambient temperature	température ambiante
36 g	Gewicht	weight	poids
VDE, UL, CSA SEV, SEMKO	Konformität	conform to	conforme à

Wicklungsdaten · Standard windings · Caractéristiques des bobines

Normwicklung Nr. Standard winding No. No. de la bobine	Spulen-nennspannung Nominal coil voltage Tension nominale de la bobine	Spulen-Betriebssp. Operating voltage of the coil Tension de fonct. de la bobine T 20 °C	Spulenwiderstand Coil resistance Résistance de la bobine Nennwert Nominal value Valeur nominale	Toleranz Tolerance Tolérance
--	--	--	--	------------------------------------

	(VDC)	U1 - U2 (VDC)	(Ohm)	(± %)
Doppelwicklung · Double winding · Bobinage double				
018	6	4,8 - 7,8	2 x 18	10
070	12	9,6 - 15,6	2 x 70	10
280	24	19,2 - 31,2	2 x 280	10
1K1	48	38,4 - 62,4	2 x 1100	15

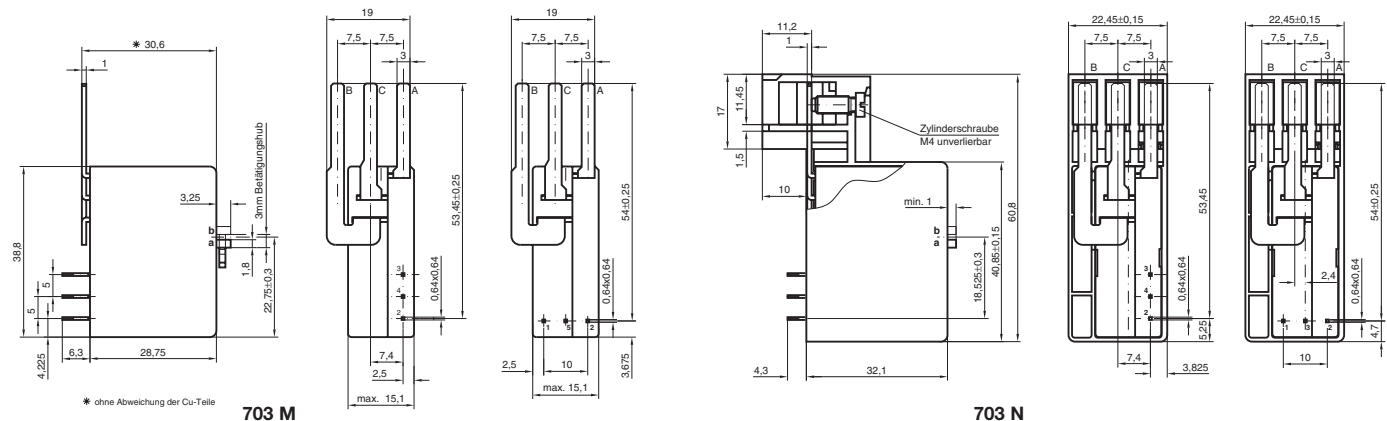
Die Relaispule mit Doppelwicklung kann auch als Einfachwicklung mit halber Ansprechleistung betrieben werden, indem der mittlere Anschluss frei bleibt.

The relay coil with double winding can also be used as a single winding with half operating power if the middle pin of the coil is not used.

Le relais avec bobinage double peut être utilisé comme bobinage simple avec demi puissance de collage, si la connexion de bobine du milieu n'est pas utilisé.

Kontaktstellung Contact position Posit. de contact		
Schaltstellung Position	(a)	(b)
Anschlussraster Terminal-grid Grille-ci	H 1(-)/5(+) B 3(-)/4(+)	2(-)/5(+) 2(-)/4(+)

Abmessungen - Dimensions



Löthinweis:

Das Relais ist staubgeschützt. Es ist darauf zu achten, dass Flussmittel und Lötzinn, bzw. deren Dämpfe **nicht** in das Relaisinnere eindringen können, d.h. die Leiterplatte darf nicht überflutet werden.

Advice for soldering:

The relay is dust-protected. Take care to **avoid** that flux medium and lead-tin resp. their evaporations **enter** into the relay, i.e. the printed circuit board must not be flooded.

Indice pour souder:

Le relais est étanche à la poussière. Il faut **éviter** que du flux ou étain de soudure resp. des évaporations entrent dans le relais, c.a.d. la platine ne doit pas être inondé de flux.

Bezeichnungsschlüssel

Identification Code

Code de Référence

Relaistyp - 703 Kontaktanschl. als Fahne (Standard)	Type - 703 contact terminals as lug (standard)	Modèle - 703 raccordement des contacts par lames (standard)
Besonderheiten - M = Schaltungsanzeige, manuell umschaltbar - N = mit Klemmanschl.	Options - M = position display and manual operation - N = contact terminals for wiring	Particularités - M = signalisation de position, commutable manuellement - N = avec bornier à visser sur demande uniquement
Kontaktwerkstoff - I = AgCdO-AgNi	Contact material - I = AgCdO-AgNi	Matériau de contact - I = AgCdO-AgNi
Kontaktsatz - 1U = 1 Wechsler - 1A = 1 Schließer - 1R = 1 Öffner	Contact arrangement - 1U = 1 change over (CO) - 1A = 1 normally open (NO) - 1R = 1 normally closed (NC)	Empilage de contacts - 1U = 1 inverseur (RT) - 1A = 1 travail (T) - 1R = 1 repos (R)
Anschlußraster - B, H siehe Tabelle	Terminal-grid - B, H see table	Grille-ci - B, H voir tableau
Normwicklung-Nr. - siehe Spulentabelle	Winding No. - see coil table	N. de la bobine - voir tableau

703 M - I 1U - B 280

Bestell-Beispiel
Example for order
Exemple pour commande

Andere Ausführungen auf Anfrage
Other versions on request
Autres versions sur demande

Techn. Änderungen vorbehalten
Techn. changes are reserved
Sous réserve de modifications techniques